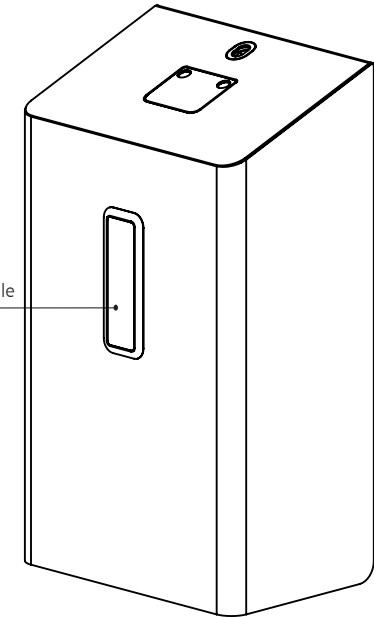


SanTRAL® Plus

UDU 5 T SFTS • 600 ml

Berührungsloser Spender für Flüssigseife,
Schaumseife oder Desinfektionsmittel
Touchless dispenser for liquid soap, foam soap or disinfectant



Füllstandkontrolle
Fill level control

! Wichtig! Important!

Vor der Verwendung neuer Füllgüter ist stets die Kompatibilität von Füllgut und Spendersystem zu prüfen, um eine einwandfreie Funktionalität gewährleisten zu können. OPHARDT Hygiene übernimmt keine Haftung für etwaige Schäden oder Kosten, die durch Inkompatibilitäten von Füllgut und Spendersystemen entstehen können.

The compatibility of filling material and dispenser system must be checked prior to the use of new filling materials, in order to guarantee fault-free functionality. OPHARDT Hygiene assumes no liability for any damages or costs which arise as a result of incompatibility of filling material and dispenser systems.

- D** Installation, notwendige Apps, und Konfiguration entnehmen Sie bitte dem beigefügtem Quick Start Guide.
- E** Installation, necessary apps, and configuration can be found in the enclosed Quick Start Guide.



FROM THE
smart start

D
E
1423803/092411.0

D 13. Gesetzliche Hinweispflicht zur Batterieentsorgung

Batterien gehören nicht in den Hausmüll. Als Verbraucher sind Sie gesetzlich dazu verpflichtet, gebrauchte Batterien zurückzugeben. Sie können Ihre alten Batterien bei den öffentlichen Sammelstellen in Ihrer Gemeinde oder überall dort abgeben, wo Batterien der betreffenden Art verkauft werden.

E 13. Statutory information on battery disposal

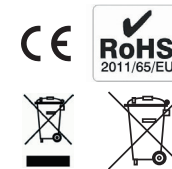
Batteries should not be disposed of as household waste. As a consumer, you are required by law to return used batteries. Old batteries should be surrendered to the public collection points in your municipality or to anywhere where batteries of this type are sold.

D 14. LED Status Indikator

LED leuchtet bei Betätigung Grün = Spender geschlossen
LED leuchtet permanent 1 Minute Rot = Spender nicht geschlossen
LED blinkt Rot = Füllgut- und Batterielevel niedrig
Servicebutton gedrückt = LED blinkt Rot

E 14. LED Status Indicator Light

LED shines green on actuation = dispenser closed
LED shines continuously red for 1 minute = dispenser not closed properly
LED flashes red = low fill and battery level
Service button pressed = LED flashes red



D 15. Technische Daten

Haube: Edelstahl, geschliffen
Schlüssel: Kunststoff
Schloß: Kunststoff
Behälter: Kunststoff, herausnehmbar, 600 ml
Pumpe: PCR-Kunststoff
Dosiermenge: max. 1,4 ml/Hub
Batterien: 4x Alkaline D Batterien, 1,5 V, austauschbar, nicht wiederaufladbar
Gesamtgewicht (mit Batterien); 2,19 kg

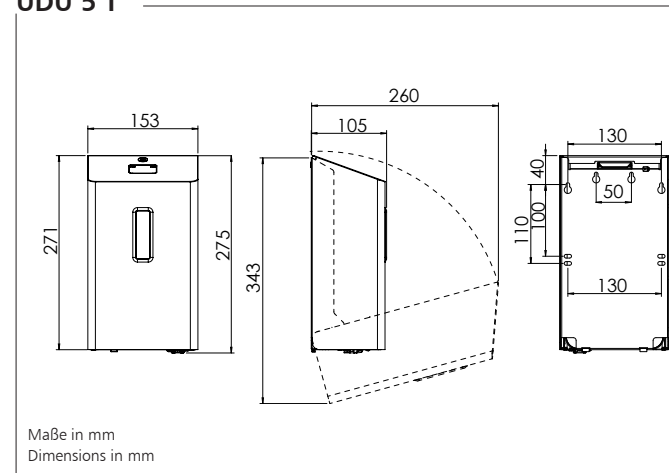
Konformität: RoHS compliant
EU Maschinenverordnung (EU) 2023/1230
EMV- Richtlinie 2014/30

D 15. Technical data

Housing: Stainless steel, brushed
Key: Plastic
Lock: Plastic
Container: PCR-Plastic, removable, 600 ml
Pump: PCR-Plastic
Dosage: max. 1.4 ml/stroke
Batteries: 4x Alkaline D batteries, 1.5 V, exchangeable, non-rechargeable
Total weight (with batteries); 2.19 kg

Conformity: RoHS compliant
EU machine regulation (EU) 2023/1230
EMV- directive 2014/30/EU

UDU 5 T

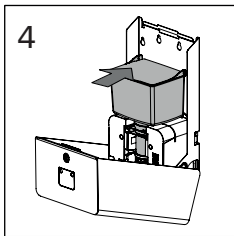
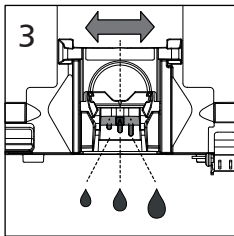
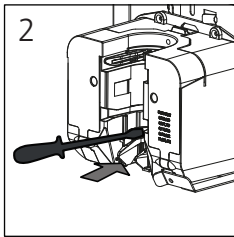
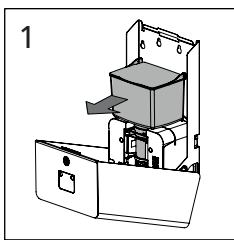


Maße in mm
Dimensions in mm

Technische Änderung vorbehalten. • Technical modifications reserved.

OPHARDT
HYGIENE

OPHARDT HYGIENE-TECHNIK GmbH • Lindenau 27 • 47661 Issum • Germany
Phone +49 28 35 18-0 • Fax +49 28 35 18-77
Email customercare@ophardt.com • www.ophardt.com

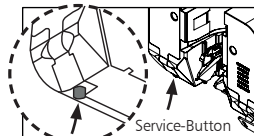


D 9. Dosierung einstellen

max. Dosiereinstellung 1,4 ml/Hub

E 9. Adjust dosing

max. dosage 1.4 ml/stroke



D 10. Wartung und Reinigungshinweise

Das Gerät ist weitgehend wartungsfrei. Den Service-Button unten links kurz drücken, um das Gerät für 20 Sekunden zu sperren. Es muss bei Verschmutzung gereinigt werden. Regelmäßige Wischdesinfektion/Reinigung der Außenflächen des Spenders. Seifen- und Desinfektionsmittelreste im Innenbereich müssen regelmäßig entfernt werden.

HINWEIS Reinigungsmittel muss kunststoff-, edelstahl- und aluminiumverträglich sein. Keinesfalls das Gerät zerlegen! Bitte nur Originalersatzteile des Herstellers verwenden.

E 10. Maintenance and cleaning instructions

This device is largely maintenance free. Briefly press the service button at the bottom left to lock the device for 20 seconds. Regular wipe disinfection of outer surfaces and removal of soap and disinfectant residues on the interior of the device will keep it running smoothly. Soap and disinfectant residues inside the device must be removed at regular intervals.

NOTE Cleaning agents must be compatible with plastics, stainless steel and aluminium. Do not disassemble the unit. Use only original spare parts from the manufacturer.

D 11. Entsorgung von gebrauchten elektrischen und elektronischen Geräten

Das Symbol auf dem Produkt oder seiner Verpackung weist darauf hin, dass dieses Produkt nicht als normaler Haushaltsabfall zu behandeln ist, sondern an einer Annahmestelle für das Recycling von elektrischen und elektronischen Geräten abgegeben werden muss. Weitere Informationen erhalten Sie über Ihre Gemeinde, die kommunalen Entsorgungsbetriebe oder das Geschäft, in dem Sie das Produkt gekauft haben.

HINWEIS Vor der Geräteentsorgung bitte die Batterien entnehmen und separat entsorgen.

E 11. Disposal of used electrical and electronic devices

The symbol on the product or its packaging indicates that this product should not be treated as standard household waste. Device must be taken to a recycling point for electrical and electronic devices. For more information, contact your local municipality, municipal waste disposal service, or the company from which you purchased this product.

HINWEIS Before disposing of the device, please remove the batteries and dispose separately.

D 12. Hilfe bei Störungen

- Müssen die Batterien ersetzt werden?
- Stimmt die Polarität der Batterien?
- Sind Pumpe und Behälter korrekt eingesetzt?
- Wird das richtige Füllgut verwendet? (Bitte auf das Etikett am Behälter achten)

D 12. Troubleshooting

- Do the batteries need to be replaced?
- Is the polarity of the batteries correct?
- Are the pump and container inserted correctly?
- Is the correct filling material used? (Please pay attention to the label on the container)

D 1. Lieferumfang

- Spender
- Befestigungsmaterial (4x Schrauben und Dübel)
- Schlüssel
- Bedienungsanleitung
- Batterien (4 x Typ D)

E 1. Scope of delivery

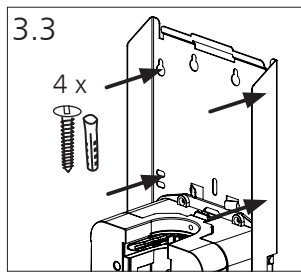
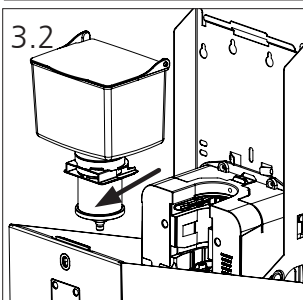
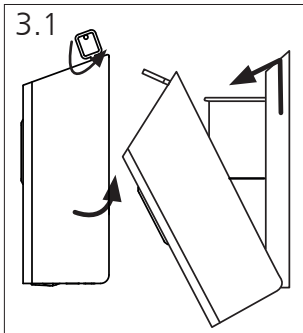
- Dispenser
- Fixing set (4 screws and plugs)
- Key
- Instruction manual
- Batteries (4 x Type D)

D 2. Bestimmungsgemäße Verwendung

Automatischer Dosierspender für Flüssigseife, Schaumseife oder alkoholisches Desinfektionsmittel (je nach Pumpenausführung). Nachfüllvolumen max. 600 ml. Verwendung nur in geschlossenen Räumen ohne Explosionsgefahr in nicht kondensierender Umgebung. **Nicht in Schwimmbädern Saunen, Spa-Bereichen und Duschkabinen geeignet.**

E 2. Intended use

Automatic dispenser for dosing of liquid soap, foam soap or alcohol-based disinfectants (depending on pump version). Refill volume max. 600 ml. Only for use in enclosed rooms without risk of explosion in non-condensed environment. **Not suitable for use at swimming pools, saunas, spa areas and in shower cubicles.**

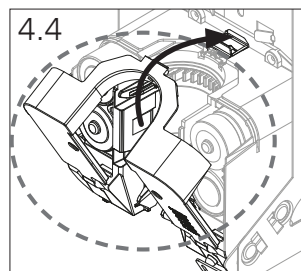
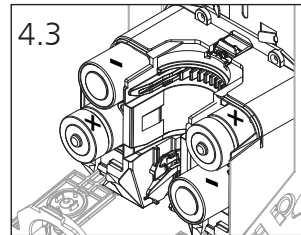
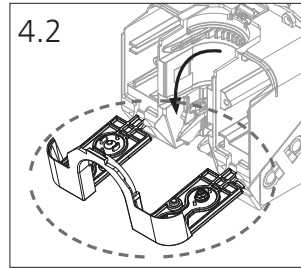
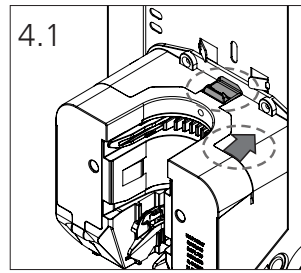


D 3. Montage

Zum Öffnen des Gerätes Haube entriegeln und senkrecht nach oben anheben, bis ein Widerstand spürbar ist. Nun die Haube nach unten klappen und in die Endposition führen. Sicherungsschalter beugt Verletzungen und Fehlbedienungen durch unabsichtliches Auslösen des Spenders bei geöffneter Haube vor. Den Behälter nach vorne herausziehen (siehe Abb. 3.2). Die ergonomisch günstigste Montagehöhe für einen sicheren und komfortablen Betrieb beträgt 120 cm, gemessen vom Fußboden bis zur Unterkante des Spendergehäuses. Unterhalb des Spenders müssen 20 cm Platz gelassen werden.

E 4. Montage

To open the device, unlock the cover and lift upwards until resistance is felt. Fold the cover down and guide it into the end position. The safety switch prevents injuries and prevents operating errors due to inadvertent activation of the dispenser when the cover is open. **Warning! Do not reach into the pump unit.** Pull out the container to the front (see Fig. 3.2). The most ergonomically favourable mounting height for safe and comfortable operation is 120 cm, measured from the floor to the base of the dispenser housing. A space of 20 cm must be left underneath the dispenser.



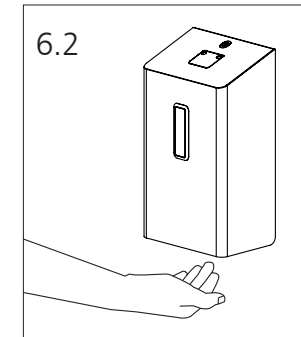
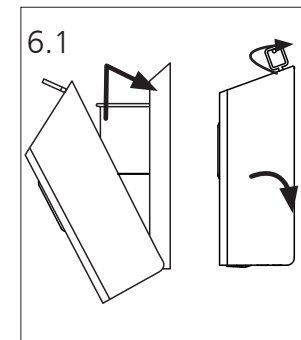
D 4. Batterien einsetzen

Gerät öffnen. Zur Erst-Inbetriebnahme den Kontakt-Trennstreifen komplett abziehen. Gerät ist direkt betriebsbereit. Zum Batteriewechsel den Taster nach hinten drücken (Abb. 4.1) und die Klappe nach vorne aufklappen (Abb. 4.2) (Verbrauchte Batterien entfernen und neue Batterien in die vorgesehenen Fächer einschieben. Hierbei unbedingt die Polarität beachten (Abb. 4.3). Anschließend die Abdeckung wieder nach oben klappen (Abb. 4.4) und einrasten lassen. Behälter wieder einsetzen (Abb. 7). Verwenden Sie ausschließlich Batterien des Typs Monozelle (Typ D) mit 1,5V Spannung. Keine Akkus einsetzen.

5

D 5. Behälter befüllen

Gerät öffnen. Deckel des Behälters nach oben bis zur Rastposition klappen und Füllgut in den Behälter einfüllen.



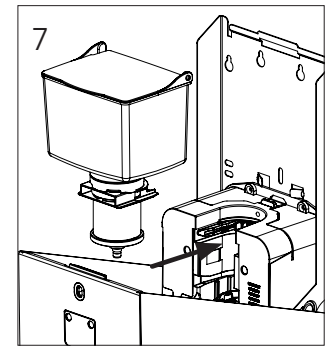
D 6. Gehäuse schließen / Bedienung

Zum Schließen muss die Haube leicht angehoben werden, um sie in der Endposition in die Verriegelung einrasten zu können. (siehe Abb. 6.1)
Bedienung: Hand unter den Auslauf halten. (siehe Abb. 6.2)

⚠ VORSICHT Nicht in den Pumpenauslauf greifen. Verletzungsgefahr!

E 6. Close housing/Operating

To close the device, raise the cover slightly in order to engage it in the end position in the catch (see Fig. 6.1).
Operation: Hold your hand under the outlet (see Fig. 6.2).



D 8. Behälter mit Pumpe austauschen/einsetzen

Gerät öffnen.
Zur Entnahme des Behälters mit Pumpe nach vorne herausziehen (siehe Abb. 3.2). Beim Einsetzen von vorne bitte darauf achten, dass die Pumpe richtig in den Führungsschienen sitzt. Pumpenorientierung beachten, Beschriftung zeigt zur Wand (siehe Abb. 7).

E 8. Replacing / installing pump container with pump

Open the device.
To remove the pump, pull out the container with pump to the front (see Fig. 3.2). When replacing the pump and container, ensure the pump is correctly seated in the guide rails.
Note pump orientation, labelling points to the wall (see Fig. 7).